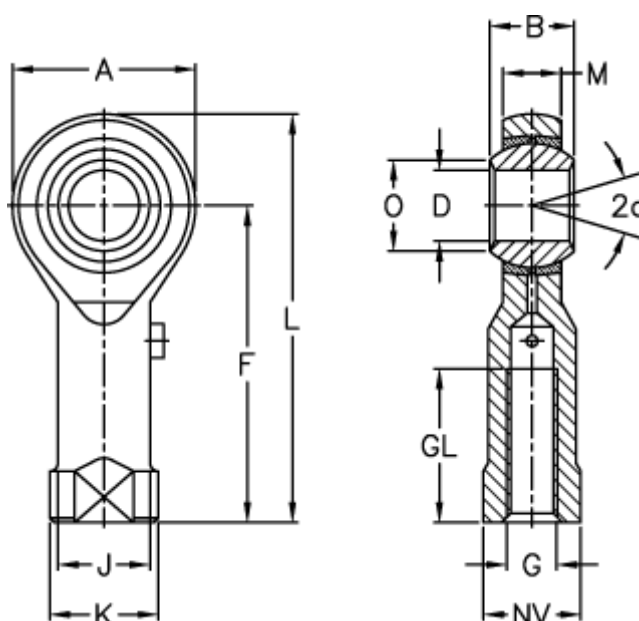


Varenummer: 03201025
 Beskrivelse: Fluro ledhoved GIL 25
 Med venstregevind

Mål



| | | | | |
|----------------------------|---------|----------------------------|--------|----------------|
| A | = 60 | J | = 33.5 | Vægt (g) = 750 |
| a (grader) | = 15 | K | = 42 | |
| B | = 31 | L | = 124 | |
| D | = 25 | M | = 22 | |
| Dynamisk belastning C (kN) | = 35 | NV | = 36 | |
| F | = 94 | O | = 29.6 | |
| G | = M24x2 | Statisk belastning C0 (kN) | = 68 | |
| GL | = 42 | Tilladelige o/min | = 230 | |